



Ersatzteilliste / Spare parts list / Liste des pièces de rechange
TURBO-STRIPPER 2, Art. No. 038587 (D,F,A), 042370 (CH),
Art. No. 039087, 050062 (UK230V), 039087 (UK115V), 049311 (J), 050063 (A)

Masch Nr.: ab 0680/08 (230V), 0473/08 (115V)
Jahrgang: ab 11/2008 bis heute
Bes. Kennzeichen: Neuer Schalter



Pos	Pcs	Art.No	Bezeichnung	Description	Dénomination	Norm
1	1	015106	Rahmenplatte	Chassis	Plaque à cadre	
4	2	016228	Führungshülse (4-Kant)	Piston block	Douille de guidage, carrée	
5	18	014736	Zylinderschraube	Screw	Vis à tête cylindrique	DIN 912 - M8 x 30
6	18	014860	Schnorr Scheibe	Washer	Disque Schnorr	M8
8	2	014914	Kegelschmiernippel	Lubricating nipple	Graisseur	DIN 71412-AM6 keg kurz
12	1	038534	Haube Turbo2	Cover	Capot	
13	4	014735	Zylinderschraube	Screw	Vis à tête cylindrique	DIN 912 - M8 x 25
14	1	038535	Zusatzgewicht	Additional weight	Poids supplémentaire	
15	1	039234	Dreisternschraube	Screw	Vis	M10x80
16	1	039189	Dreisterngriffmutter	Screw nut	Ecrou	M10
19	1	014909	Buchse	Bushing	Douille	20x26x20
20	1	038536	Abweiser	Blade holder	Défecteur	
21	1	015127	Schwingerkopf	Striking foot Turbo	Tête porte-lame oscillante	
22	9	014734	Zylinderschraube	Screw	Vis à tête cylindrique	DIN 912 - M8 x 20
23	4	014763	Senkschraube	Screw	Vis à tête conique	DIN 7991 - M10 x 25
25	2	015132	Führungshülse	Piston rods	Douille de guidage	
26	2	014833	Scheibe	Washer	Rondelle	DIN 433 - 13mm
27	2	014744	Zylinderschraube	Screw	Vis à tête cylindrique	DIN 912 - M12 x 30
28	2	015417	Pleuellager	Connecting block	Coussinet de bielle	
30	2	014888	Klappsplint	Wheel pin	Goupille fendue à charnière	
31	2	014851	Sicherungsring	Circlip	Circlip	DIN 471 - 20 x 1.2
32	2	015135	Antriebsrad	Drive wheel	Roue d'entraînement	B16
33	1	015033	Getriebehalterung re	Gear mounting block,	Porte-engrenage	complete
34	4	014741	Zylinderschraube	Screw	Vis à tête cylindrique	DIN 912 - M10 x 45
35	6	014861	Schnorr Scheibe	Safety washer	Disque Schnorr	10 mm
36	1	040003	Kupplungshalter	Clutch holder	Porte-accouplement	
37	1	040006	Kupplungsraste	Clutch holder	Porte-accouplement	
38	1	015120	Druckbolzen	Pressure bolt	Boulon de pression	
39	1	016074	Notlaufstück	Emergency run unit	Pièce de fonctionnement d'urgence	
41	1	040002	Druckfeder	Pressure bolt	Boulon de pression	
42	1	042681	Druckstück	pressure spacer	Douille	M6
44	1	014791	Gewindestift	Headless pin	Vis sans tête	DIN 915 - M5 x 10
45	1	014874	Zylinderstift	Cyl. pin	Goupille cylindrique	DIN 6325 - 6 x 32 - A
46	3	014859	Schnorr Scheibe	Washer, 6 mm	Disque Schnorr, 6 mm	6 mm
47	1	015119	Kupplungsscheibe	Clutch disc	Disque d'accouplement	
48	1	015140	Getriebe (Baugruppe)	Gear block (Module)	Engrenage (Module)	
49	1	014938	Zahnriemen	Drive belt	Courroie dentée	210L050
52	1	015142	Antriebsachse	Drive shaft axle	Arbre de transmission	
53	2	014902	Paßfeder	Drum parallel key	Ressort d'ajustage	DIN 6885- A 5 x 5 x 32
54	1	015136	Getriebehalterung li.	Gear mounting block,	Porte-engrenage	complete
57	2	041888	Transportrad D140	Nylon wheel	Roue de transport	
59	1	042612	Fahrwerkbugel	Main axle	Axe de châssis	
61	1	014904	Paßfeder	Nut key	Ressort d'ajustage	DIN 6885- A 6 x 6 x 32
62	1	015144	Pleuel mit Bolzen	Connecting rod	Bielle	
63	1	014875	Pleuelbolzen	Connecting rod pin	Boulon de bielle	
64	2	014710	Rillenkugellager	Ball bearing	Roulement à billes	DIN 625-30x62x16
65	1	014856	Sicherungsring	Circlip	Anneau Truarc	DIN 472 - 62 x 2
66	1	014850	Sicherungsring	Circlip	Anneau Truarc	DIN 471 - 16 x 1
67	2	014712	Rillenkugellager	Ball bearing	Roulement à billes	DIN 625 T1-6305-25x62x17
68	2	014853	Seegerring	Circlip	Anneau Truarc	DIN 471 - 29 x 1.5
69	1	015145	Exzenterwelle	Excenter shaft Turbo	Arbre excentrique	
70	1	014901	Paßfeder	Nut key	Ressort d'ajustage	A 4 x 4 x 20 - DIN 6885
71	1	014903	Paßfeder	Key	Ressort d'ajustage	A 6 x 6 x 25 - DIN 6885
72	1	014852	Sicherungsring	Circlip	Anneau Truarc	DIN 471 - 24 x 1.2



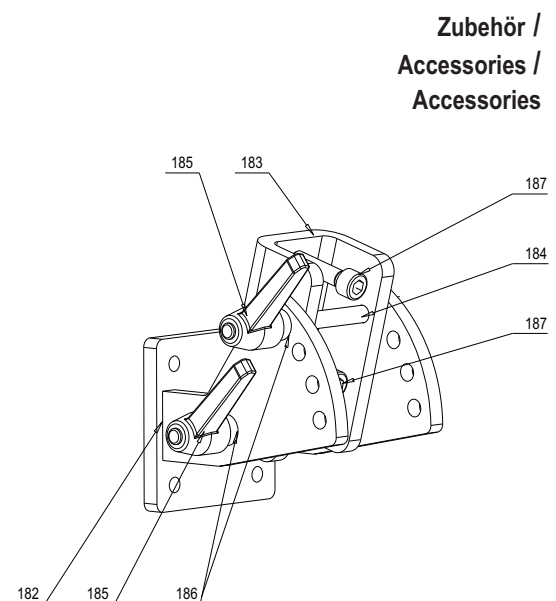
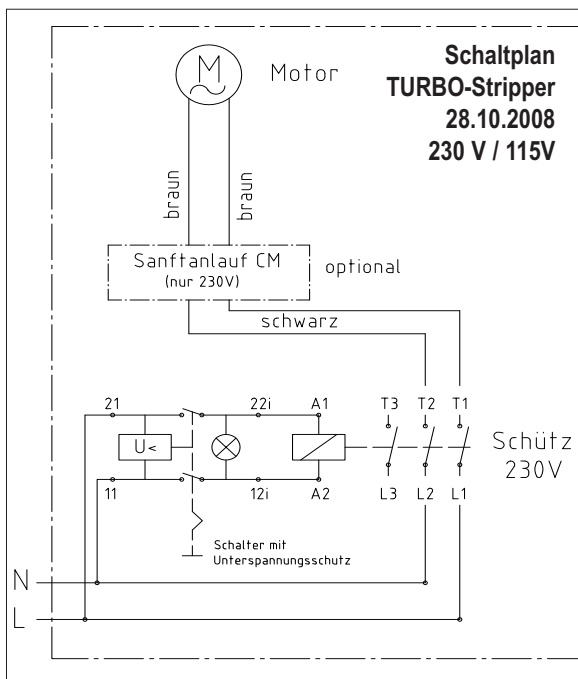
Pos	Pcs	Art.No	Bezeichnung	Description	Dénomination	Norm
73	4	017079	Lagerbock re/li	Bearing block, right/left	Palier à droite/ gauche	C 45 K
75	4	014742	Zylinderschraube	Screw	Vis à tête cylindrique	DIN 912 - M10 x 70
76	8	014876	Zylinderstift	Cyl. pin 8x40	Goupille cylindrique 8x40	ISO 8735 - 8 x 40 - A
77	1	050945	Motor 2400 Watt 230V	Motor, 230V	Moteur, 230V	
77	1	050946	Motor, 115V	Motor, 115V	Moteur, 115V	
77	1	038408	Motor, 100V	Motor, 100V	Moteur, 100V	
78	1	015129	Zahnriemenscheibe Z20	Drive sprocket	Disque denté	
80	1	016860	Motorwinkel universal	Motor plate, new	Equerre moteur	
81	4	014721	Zylinderschraube	Screw	Vis à tête cylindrique	DIN 912 - M5 x 25
82	4	014858	Schnorrzscheibe	Washer	Disque Schnorr	5 mm
84	1	014937	Zahnriemen	Drive belt	Courroie dentée	187 I 100
85	1	038531	SG-Stielhalterung	Handle bracket	Porte-manche	
86	1	038508	Außenrohr	Outer tube	Tube extérieur	
87	1	038509	Innenrohr	Inner tube	Tube intérieur	
88	1	051919	Zuleitung, kurz, Kuppl.	Electrical cord, short	Alimentation, courte, accouplement	
89	1	038567	Klemmhebel	Clamping lever	Levier de serrage	M10x16
90	2	037953	Arretierbolzen	Arresting bolt	Axe d'arrêtage	
91	2	018800	Stopfen	Stopper	Bouchon	
92	2	014735	Zyl-Schraube	Cyl. Screw	Vis à tête cylindrique	DIN912-M8x25
93	2	014828	Scheibe	Washer	Disque	DIN 125 - M8
94	1	015154	Abdeckung	Cover	Recouvrement	
95	1	039233	Griff	Grip	Poignée à mousse	
96	6	014799	Linsenflansch-Kopfschr.	Tallow-drop screw	Vis à tête goutte-de-suif	M6x10
97	1	014970	Zuleitung, lang, 230 V	Electrical cord, long	Alimentation, longue	
97	1	051437	Zuleitung, lang,	Electrical cord, long	Alimentation, longue	CH, UK (115V), J, AUS
98	1	015155	Zahnriemenscheibe Z24	Belt pulley Z 24	Disque de courroie dentée Z 24	
99	1	015156	Zahnriemenscheibe Z12	Belt pulley Z 12	Disque de courroie dentée Z 12	
100	4	014828	U-Scheibe	Washer	Rondelle	
101	1	014845	Kompaktnutring	Groove ring	Joint en U à lèvres	DIN 7603
102	2	018153	Sechskantschr.	Hexagon bolt	Vis à tête hexagonale	DIN933-M8x22
103	2	014731	Zylinderschraube	Screw	Vis à tête cylindrique	DIN 912 - M6 x 25
104	2	014862	Schnorrzscheibe	Washer	Disque Schnorr	M12
105	1	015164	Anlaufscheibe	Starter disc	Disque de démarrage	
106	1	042741	SG-Bügel f. Haube	SG-Shackle	SG-Etrier	
107	1	051915	Schaltergehäuse	Switch housing	Carter contacteur	
108	1	038505	Gehäusedeckel	Switch housing cover	Recouvrement	
109	2	038566	Klemmhebel	clamping lever	Levier de serrage	M10x50
111	1	016234	Stellschraube	Set screw	Vis de réglage	
112	1	014696	Sanftanlauf	Softstarter	Doux démarrage	D, CH, UK, AUS, 230V
113	1	015130	Motordeckel	Motor cover, new	Couvercle de moteur	
114	1	038606	Halter	Supporting	Support	
115	1	014724	Zyl. Schraube	Screw	Vis à tête cylindrique	DIN 912 - M5x90
116	1	015141	Buchse	Bush	Douille	20x26x11
117	1	014910	Buchse	Bush	Douille	20 x 26 x 30
118	4	014835	Kotflügelscheibe	wing screw	Vis à oreilles	6,4x30x1,25
120	6	018280	Zylinderschraube	Cyl. screw	Vis à tête cylindrique	M4x8
121	4	118141	Etikett 3D	Etikett	Etiquette	
123	1	039188	Kabelkanal	Cable pit	Conduite de câbles	
125	2	018284	Zylinderschraube	Cyl. Screw	Vis à tête cylindrique	DIN912-M4x12
126	1	038837	Hydraulik-Kupplung	Hydraulic-clutch cylinder	Accouplement hydraulique	
128	1	042739	Achse Fahrwerk	Axle	Axe	
129	1	017559	Zugentlastung	Strain relief	Décharge de traction	
130	1	013979	Messer	Blade	Lame	350x60x1,5
133	4	015107	Lasche	Cover	Couvercle	
136	2	017651	Zylinderschraube	Screw	Vis à tête cylindrique	
137	1	017452	U-Scheibe	Washer	Rondelle	DIN125-M4
138	2	051914	Ejot-Schraube	Ejot-bolt	Vis à tête Ejot	Torx 4x16
139	2	018259	Zylinderschraube	Cyl. screw	Vis à tête cylindrique	DIN912-M6x60
140	2	039190	Verschraubung	Fitting	Fermeture	M20x1,5
141	2	014816	Elastic Stop Mutter	Elastic stop nut	Ecrou d'arrêt él.	M8
142	1	014848	Zahnscheibe	Belt pulley	Disque de courroie dentée	M4
146	1	017439	Schütz 100 / 115 V	Contacteur 100 / 115 V	Contacteur 100 / 115 V	UK, J
146	1	021327	Schütz 230 V	Contacteur 230 V	Contacteur 230 V	D, CH, UK, AUS
147	1	020969	Hutschiene	top hat rail	Barre	
148	2	039284	Zylinderschraube	Cyl. screw	Vis à tête cylindrique	DIN912-M6x105



Pos	Pcs	Art.No	Bezeichnung	Description	Dénomination	Norm
149	2	038568	Griffbezug	Grip covering	Coussinets pour poignée	
150	1	017473	Messingschraube	Screw	Vis	DIN84-M4x8
151	1	051709	Schalter (230V)	Switch (230V)	Interrupteur (230V)	
151	1	051710	Schalter (115V)	Switch (115V)	Interrupteur (115V)	
151	1	051721	Schalter (100V)	Switch (100V)	Interrupteur (100V)	
152	1	051722	Schutzkappe	Protection cap	Capuchon protecteur	
175	1	017786	Zahnscheibe	Washer	Disque	
176	1	019776	Unterteil-Verdrehsicherung	Base	Subdivise	
177	1	019775	Oberteil-Verdrehsicherung	Top	Haut	
178	2	017701	Senkschraube	Countersunk head screw	Vis à tête conique	DIN7991 M4 x 35
179	1	051837	Abkipfstütze	Column	Pilier	
180	1	014844	Federring	Split washer	Rondelle éalstique bombée	DIN137B M10
181	1	021232	Flanschkopfschraube	Counter sink screw	Vis à tête conique	DIN 923 - M8x12
189	1	014943	Spannband	Clamping plate	panneau stratifié	
188	1	036272	Linsenschraube	Bolt	Vis	M8x25
190	1	059467	Befestigungsplatte	Fastening	Fixation	
191	1	059469	Gummiplatte	Rubber sleeves	Plaque en caoutchouc	
			Fahrwerk kompl.	chassis compl.	châssis compl.	

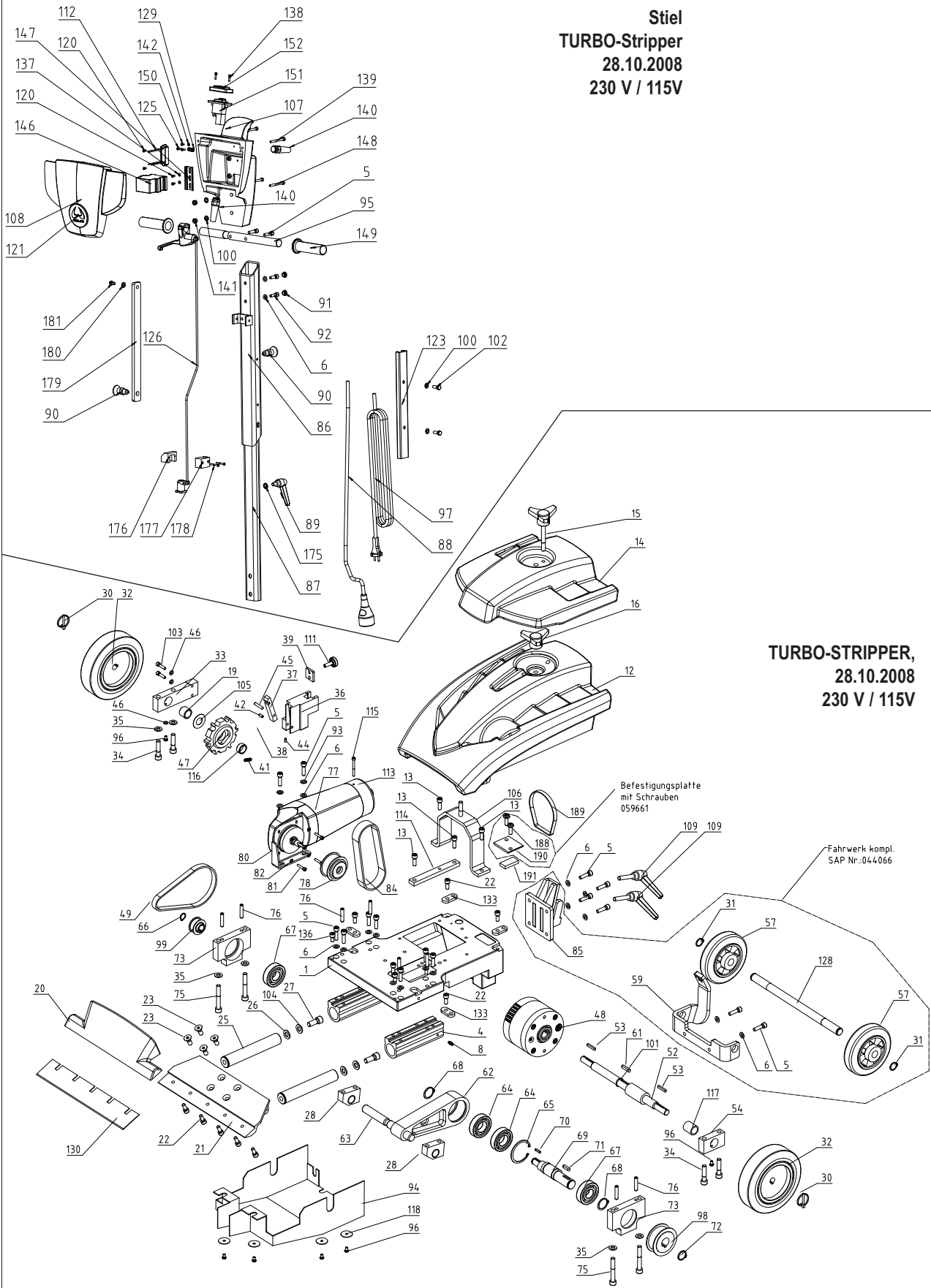
	ohne Abbildung:	without drawing:	sans illustration:	
038562	Stiel kompl.	Handle compl.	Manche compl	
042513	Stiel kompl. CH	Handle compl. CH	Manche compl CH	
050240	Stiel kompl. UK 230V	Handle compl. UK 230V	Manche compl UK 230V	
039089	Stiel kompl. UK 115V	Handle compl. UK 115V	Manche compl UK 115V	
050244	Stiel kompl.J	Handle compl. J	Manche compl J	
050241	Stiel kompl. AUS	Handle compl. AUS	Manche compl. AUS	
019165	Stecker CH	Connector CH	Connecteur CH	
036298	Stecker J	Connector J	Connecteur J	
048554	Stecker AUS	Connector AUS	Connecteur AUS	
015162	Werkzeugsatz	Tools	Jeu d'outils	
015152	Kohlebürsten	Carbon brush	Charbon pour moteur	100 V/115V/230V

	Zubehör	Accessories	Accessories	Norm
042366	Stielhalterung kompl	Handle bracket compl.	Porte-manche compl.	
182 1	042365	Stielhalterung	Porte-manche	
183 1	042367	Aufnahme Stielhalterung	Support Porte-manche	
184 2	042369	Sechskantschraube	Vis à hexagonal	DIN 933-M10x110
185 2	042473	Klemmhebel	Levier de serrage	M 10
186 4	014844	Federscheibe	Rondelle	DIN 137-M10





Stiel
TURBO-Stripper
28.10.2008
230 V / 115V



TURBO-STRIPPER,
28.10.2008
230 V / 115V