



Serviceordner 2005

Ersatzteilliste / Spare parts list / Liste des pièces de rechange DURO-STRIPPER Artikel Nr. 013347

Jahrgang: von 1990 bis 10/1996
Bes. Kennzeichen: Ohne Fahrwerk

Pos	Pcs	Art.Nr	Bezeichnung	Description	Dénomination
1	1	015221	Schwinger DURO Pro.	Striker Foot Casting	Porte-lame oscillant
2	1	013345	Ersatzmesser 210x60x1,0mm	Blade	Lame
2	1	013344	Ersatzmesser 210x60x0,7mm	Blade	Lame
3	1	015223	Abweiser neu Duro/Vario	Blade holder	Butoir
4	1	015224	Lagerschild DURO Profi grün	Bearing plate	Flasque
5	1	015228	Exzenterwelle DURO Pro.	Drive shaft	Arbre excentrique
6	1	015227	Griffrahmen DURO Pro	Grip frame	Cadre à poignée
7	1	014916	Bügelgriff 160mm	Hand grip	Poignée en forme d'étrier
8	1	015233	Klemmflansch DURO	Locking flange	Flasque de serrage
9	1	015225	Ausgleichscheibe DURO Pro.	Counter Balance Weight	Disque de compensation
10	1	015234	Tellerrad DURO-Profi	Crown wheel	Couronne de différentiel
11	4	014931	Gummilager	Rubber bearings	Support métallo-caoutchouc
12	1	014905	Scheibenfeder 5x6.5 DIN 6888	Fitting spring	Rondelle élastique bombée
13	1	015218	Dichtungsring	Sealing ring	Anneau d'étanchéité
14	1	015217	Distanzring 0.1mm	Distance ring	Bague d'écartement
15	1	014857	Sicherungsring I52 / DIN 472	Locking clip I 52	Anneau Truarc
16	1	014711	Kugellager 6304 2RS-C3	Ball bearings	Roulement à billes
17	8	014752	Zyl.schr. M6x20 microverk. DIN 912	Cyl. Screw	Vis à tête cylindrique
18	4	014827	U-Scheibe M6 DIN 125 B vzkt	Washer	Disque M 6
19	4	014815	Ei.Stop-Mutter M6/985-8	Nut	Ecrou hexagonal
20	4	014722	Zylinderschraube M5x25/912	Cyl screw	Vis à tête cylindrique
21	4	014858	Schnorr Scheibe M5	Safety washer	Disque Schnorr
22	1	014674	Kugellager 3304/2RSC3	Ball bearing	Roulement à billes
23	1	014830	Scheibe M12 DIN 125 B	Washer	Disque
24	1	014759	Senkschraube M8x18 DIN 7991	Screw	Vis à tête conique
27	8	014815	Ei.Stop-Mutter M6/985-8	Nut	Ecrou
28	4	014751	Zyl.schr. M6x14 microverk. DIN 912	Cyl. Screw	Vis à tête cylindrique
29	4	014859	Schnorr Scheibe M6	Safety washer	Disque Schnorr
30	4	014772	Sechskantschraube M6x22 DIN 933	Counter sunk screw	Boulon hexagonal
31	2	014745	Zylinderschraube M14x25 DIN 912	Hexagon screw	Boulon hexagonal
32	2	014775	Sechskantschraube M8x25/933	Hexagon screw	Boulon hexagonal
33	2	014863	Schnorr Scheibe M14	Safety washer	Disque Schnorr
34	1	014932	Gummiplättchen	Rubber sleeves	Petite plaque en caoutchouc
35	1	015023	Fusschalter Duro PA	Foot switch	Interrupteur à pédal
36	2	014797	0Spax-Senkschraube 5x60 vzkt	Counter sunk screw	Vis à tête conique
37	2	014860	Schnorr Scheibe M8	Safety washer	Disque Schnorr
38	2	019014	Fächersch. M5/6798 Form V	Washer	Rondelles à dents
40	1	015189	Getriebegehäuse Duro	Gear block housing	Carter de protection des engrenages
41	1	015190	Nadelkäfig HK 1512	Needle bearing	Cage de palier à aiguilles
42	4	015191	Zylinderschraube M5x45 v.Ackerma	Cyl. Screw	Vis à tête cylindrique
43	1	015192	6-Kant-Mutter M10	Hexagon nut	Ecrou hexagonal
44	1	015193	Ritzel	Pinion	Pignon
45	1	015194	Dichtungsbuchse	Sealing bushing	Douille d'étanchéité



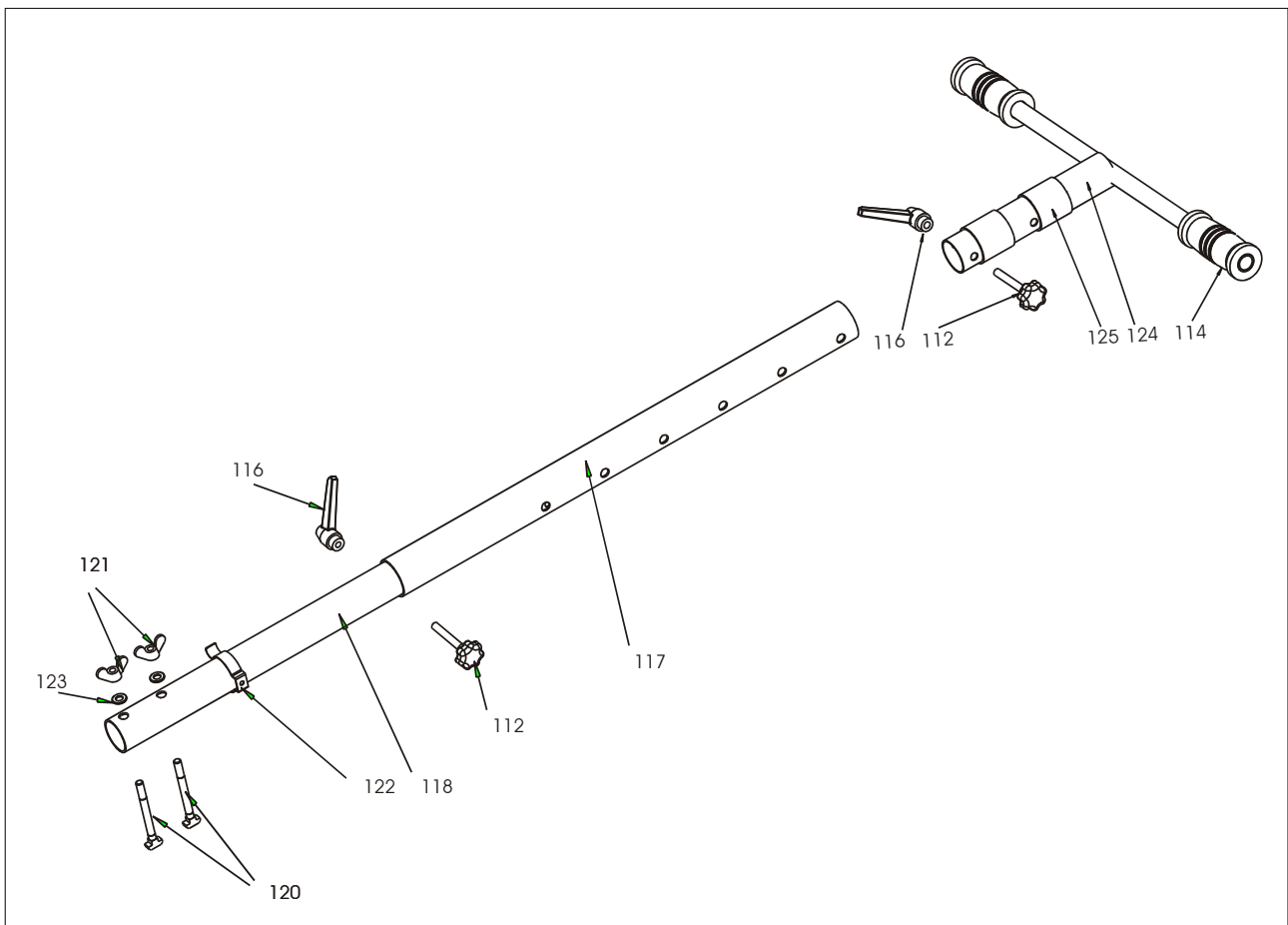
Pos	Pcs	Art.Nr	Bezeichnung	Description	Dénomination
46	1	014709	Kugellager 6202 2RSC3	Ball bearing	Roulement rainuré à billes
47	1	015195	Dichtring	Sealing ring	Anneau d'étanchéité
48	1	015196	Deckel	Cover	Couvercle
49	1	015197	Senkschraube M5x16	Counter sink screw	Vis à tête conique
50	1	015198	Anker 220V Duro/Super	Armature	Induit
51	1	014701	Kugellager 6001/2RSC3	Ball bearing	Roulement rainuré à billes
52	1	015199	Lagerring	Bearing ring	Anneau de support
53	1	015200	Luftführung	Air guide	Guidage d'air
54	2	019523	Zylinderschraube v.Ackermann+Sch	Cyl. screw	Vis à tête cylindrique
55	1	015201	Magnetfeld 220V Duro/Super	Magnetic field coils	Champ magnétique
56	1	015235	Sanftanlauf 220 Volt	Resistance 230V	Résistance de démarrage 230V
56	1	015236	Sanftanlauf 110 Volt	Resistance 110V	Résistance de démarrage 110V
57	1	015202	Isolation	Insulation	Isolation
58	1	015203	Motorgeh. m. Kohlenhalter f.230V	Motorcase with carbon	Boîtier de moteur avec porte-charbon
58	1	015204	Motorgehäuse m.Kohlehalter f.110V	Motorcase with carbon	Boîtier de moteur avec porte-charbon
59	2	015205	Kohlehalter 220V DURO	Carbon brush holder, 230 V	Porte-charbon, 230 V
59	2	015206	Kohlehalter 110V DURO	Carbon brush holder, 110 V	Porte-charbon, 110 V
60	2		Kohle	Carbon brush	Charbon
61	2	015207	Kohlehalterkappe	Carbon brush holder cap	Couvercle pour porte-charbon
62	1	015208	Dichtplatte	Sealing plate	Plaque d'étanchéité
63	1		Kondensator	Condenser	Rondelle
64	1	015209	Schalter f. DURO	On/Off switch	Interrupteur
65	2	015210	Linsenkopfschrauben M4x12	Lens head screw	Vis à tête goutte-de-suif
66	1	015211	Kabelschelle Blech	Cable clamp	Collier de câble
67	1	015212	Handgriff A+S Motor	Handle	Poignée
68	4	015213	Zylinderschr. f.Duro (Motorgriff) 5x3	Screw Spax	Vis Spax
69	1	015214	Kabelschutzschlauch	Rubber sleeve	Flexible protège-câble
70	1	015215	Kabel 2x1x4m	Cabel	Câble
71	1	015216	Windflügel	Fan	Moulinet régulateur

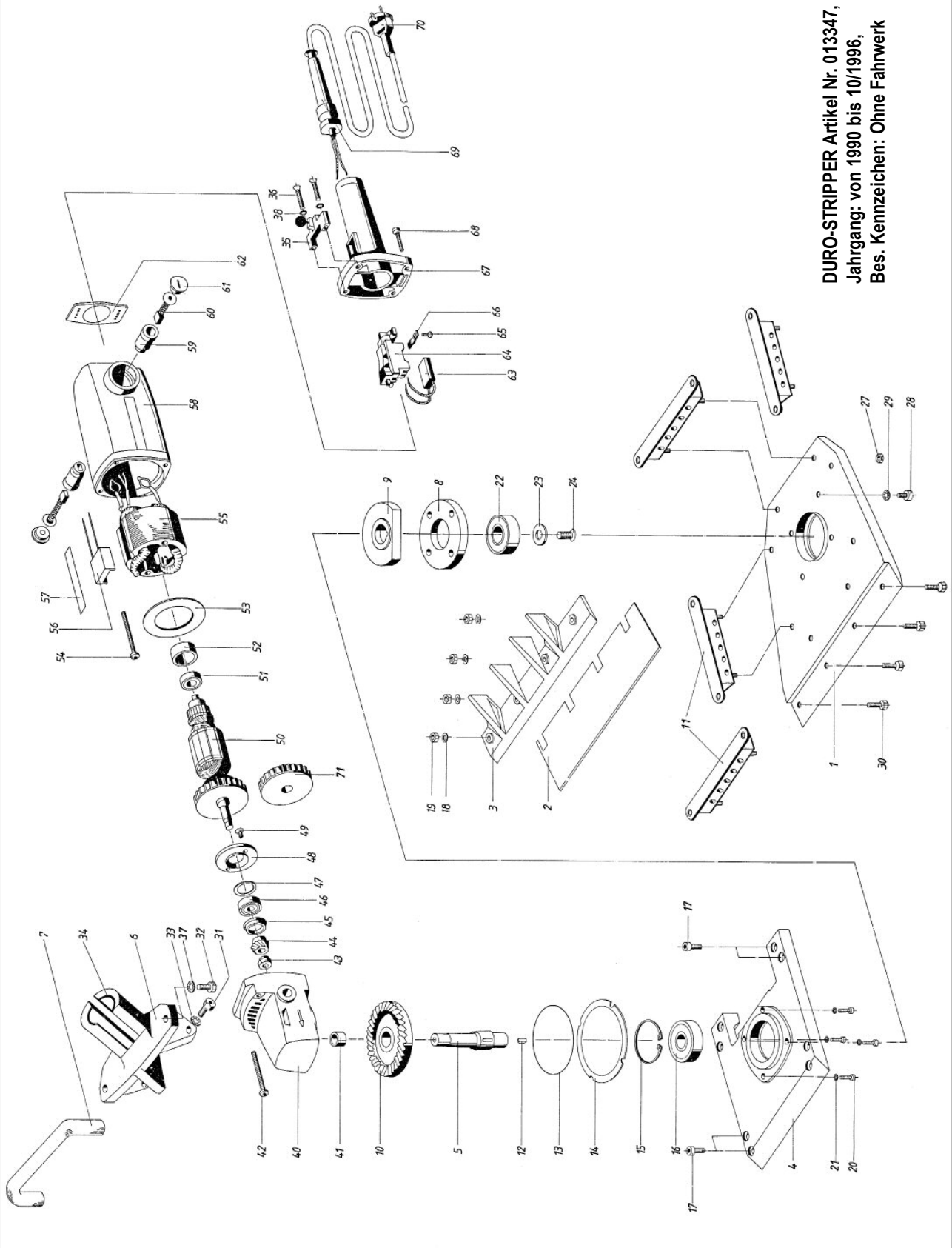
Stiel

112	2	014919	Sterngriffschraube	Star grip	Poignée-étoile	M8x55
114	2	014923	Griffbezug	Handle cover	Revêtement pour manette	
116	2	014877	Klemmhebel	clamping lever	Levier de serrage	M8
117	1	015323	Aussenrohr	Outer tube	Tube extérieur	
118	1	015226	Innenrohr	Inner tube	Tube intérieur	
120	1	014768	Hammerschraube	Hammer head bolt	Vis à tête rectangulaire	DIN 186 - AM8x70
121	2	014824	Flügelmutter	Wing	Ecrou à oreilles	DIN 315 - M8
122	1	014940	Kabelklemme	Cable clip	Serre -câble	
123	2	014828	Scheibe	Washer	Rondelle	DIN 125-1 - B 8.4
124	1	017067	Querrohr	Tube	Tube	
125	2	017997	Schrumpfschlauch	Shrink hose	Tuyau	



Für Ihre Notizen:





**DURO-STRIPPER Artikel Nr. 013347,
Jahrgang: von 1990 bis 10/1996,
Bes. Kennzeichen: Ohne Fahrwerk**