



Ersatzteilliste / Spare parts list / Liste des pièces de rechange
TURBO-STRIPPER Artikel Nr. 038587

Masch Nr.: ab 0062/06 bis 0313/07
Jahrgang: ab 06/2006 bis 04/2007
Bes. Kennzeichen: Neues Design



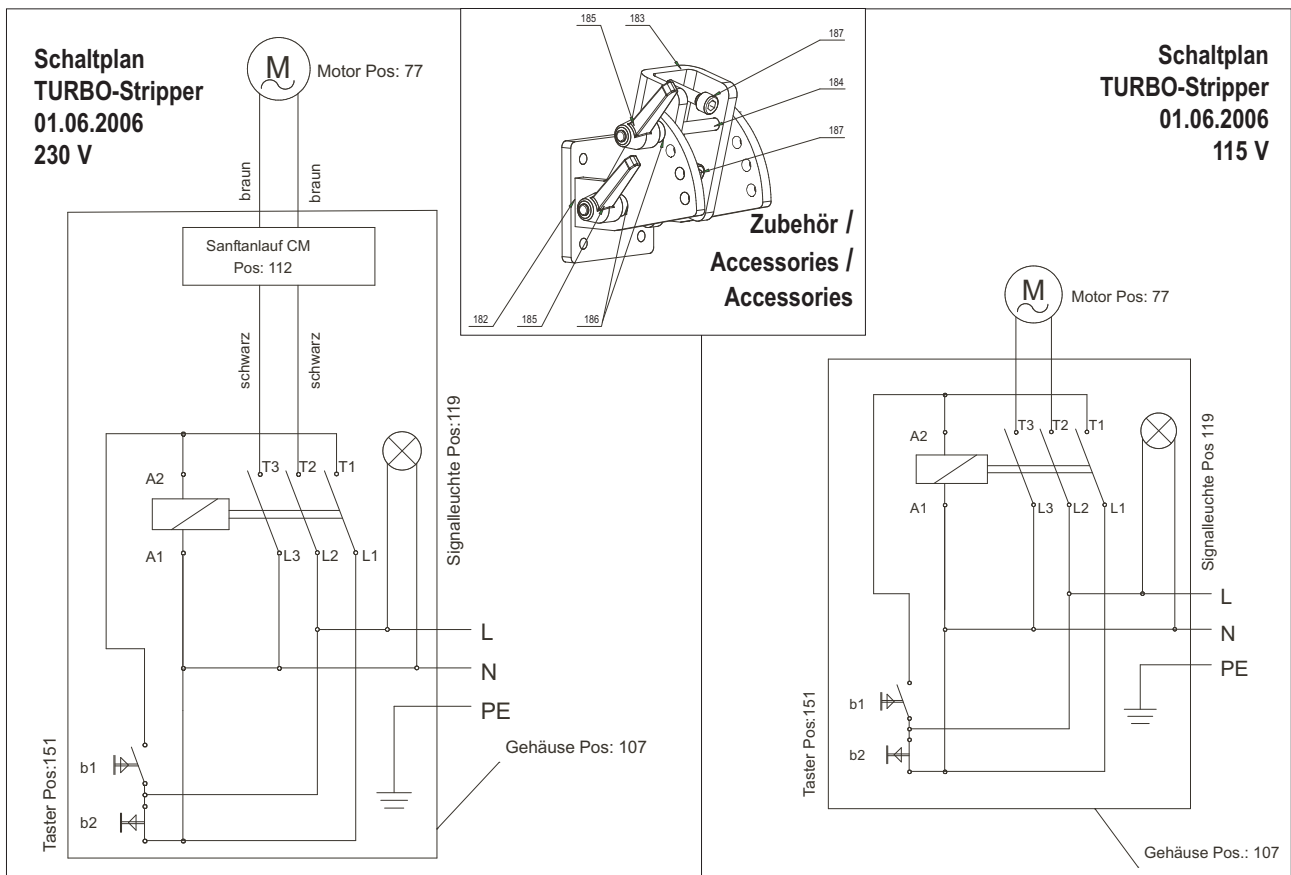
Pos	Pcs	Art.No	Bezeichnung	Description	Dénomination
1	1	015106	Rahmenplatte	Chassis	Plaque à cadre
4	2	016228	Führungshülse 4kt	Piston block	Douille de guidage, carrée
5	16	014736	Zylinderschraube M8x30	Screw M 8x30	Vis à tête cylindrique M8x30
6	20	014860	Schnorr Scheibe 8 mm	Washer, 8 mm	Disque Schnorr 8 mm
8	1	014914	Schmiernippel	Lubricating nipple	Graisseur
12	1	038534	Haube	Cover	Capot
13	2	014735	Zylinderschraube M8x25	Screw M8x25	Vis à tête cylindrique M8x25
14	1	038535	Zusatzgewicht	additional weight	Poids supplémentaire
15	1	039232	Dreisternschraube M10x30	Screw	Vis Spax
16	1	039234	Dreisternschraube M10x80	Screw	Vis Spax
19	1	014909	Buchse 20x26x20	Bushing 20x26x20	Douille 20x26x20
20	1	038536	Abweiser	Blade holder Turbo	Porte-lame
21	1	015127	Schwingerkopf	Striking foot Turbo	Tête porte-lame oscillante
22	9	014734	Zylinderschraube M8x20	Cyl. screw M8x20	Vis à tête cylindrique M8x20
23	4	014763	Senkschraube M10x25	Screw M10x25	Vis à tête conique M10x25
24	2	014890	Spannstift 10x20	Tension pin 10x20	Goupille de serrage 10x20
25	2	015132	Führungshülse	Piston rods	Douille de guidage
26	2	014833	U-Scheibe, 13 mm	Washer, 13 mm	Rondelle, 13 mm
27	2	014744	Zylinderschraube M12x30	Screw M12x30	Vis à tête cylindrique M12x30
28	2	015417	Pleuellager	Connecting block	Coussinet de bielle
29	2	014832	Scheibe, 18 mm	Washer, 18 mm	Disque, 18 mm
30	2	014888	Klappsplint	Wheel pin	Goupille fendue à charnière
31	2	014831	Scheibe, 16 mm	Washer, 16 mm	Disque, 16 mm
32	2	015135	Antriebsrad B16, glatt	Drive wheel B16	Roue d'entraînement B 16, lisse
33	1	015033	Getriebehalterung, rechts	Gear mounting block, right	Porte-engrenage à droite
34	4	014741	Zylinderschraube M10x45	Screw M10x45	Vis à tête cylindrique M10x45
35	6	014861	Schnorr Scheibe 10 mm	Safety washer, 10 mm	Disque Schnorr 10 mm
36	1	040003	Kupplungshalter	Clutch holder	Porte-accouplement
37	1	015118	Kupplungsraste	Clutch stop device	Cran d'accouplement
38	1	015120	Druckbolzen	Pressure bolt	Boulon de pression
39	1	016232	Notlaufstück	Emergency run unit	Pièce de fonctionnement d'urgence
41	1	040002	Druckfeder	Pressure spring	Ressort de pression
42	1	015133	Flügelschraube M5 x 16	Wing screw M5x16	Vis à ailettes M5x16
44	1	014791	Gewindestift M5x10	Tread pin M5x10	Vis sans tête M5x10
45	1	014874	Zylinderstift 6x32	Cyl. pin 6x32	Goupille cylindrique 6x32
46	3	014859	Schnorr Scheibe, 6 mm	Washer, 6 mm	Disque Schnorr, 6 mm
47	1	015119	Kupplungsscheibe	Clutch disc	Disque d'accouplement
48	1	015140	Getriebe	Gear block	Engrenage
49	1	014938	Zahnriemen	Drive belt	Courroie dentée
52	1	015142	Antriebsachse	Drive shaft axle	Arbre de transmission
53	2	014902	Passfeder 5x5x32	Key 5x5x32	Ressort d'ajustage 5x5x32
54	1	015036	Getriebehalterung, links	Gear mounting block, left	Porte-engrenage à gauche
57	2	014954	Transportrad	Nylon wheel	Roue de transport
58	2	014886	Splint 3,2x32	Split-pin 3,2x32	Goupille 3,2x32
59	1	015143	Transportachse	Transport axle	Arbre de transport
61	1	014904	Paßfeder 6x6x32	Nut key 6x6x32	Ressort d'ajustage 6x6x32
62	1	015144	Pleuel	Connecting rod	Bielle
63	1	014875	Pleuelbolzen	Connecting rod pin	Boulon de bielle
64	2	014710	Kugellager 6206	Ball bearing 6206	Roulement à billes 6206
65	2	014856	Seegerring I62	Circlip I62	Anneau Truarc I62
66	1	014850	Seegerring A17	Circlip A17	Anneau Truarc A17
67	2	014712	Kugellager 6305	Ball bearing 6305	Roulement à billes 6305
68	2	014853	Seegerring A 30	Circlip A 30	Anneau Truarc A 30
69	1	015145	Exzenterwelle	Excenter shaft Turbo	Arbre excentrique



Pos	Pcs	Art.No	Bezeichnung	Description	Dénomination
70	1	014901	Paßfeder 4x4x20	Nut key 4x4x20	Ressort d'ajustage 4x4x20
71	1	014903	Paßfeder 6x6x25	Key 6x6x25	Ressort d'ajustage 6x6x25
72	1	014852	Seegerring A25	Circlip A 25	Anneau Truarc A 25
73	2	017079	Lagerbock, rechts/links	Bearing block, right	Palier à droite
75	4	014742	Zylinderschraube M10x70	Screw M10x70	Vis à tête cylindrique M 10x70
76	8	014876	Zylinderstift 8x40	Cyl. pin 8x40	Goupille cylindrique 8x40
77	1	015057	Motor, 230 V	Motor, 230 V	Moteur, 230 V
77	1	015056	Motor, 115 V	Motor, 115 V	Moteur, 115 V
77	1	019910	Motor, 100 V	Motor, 100 V	Moteur, 100 V
78	1	015129	Zahnriemenscheibe Z20	Belt pulley Z20	Disque de courroie dentée Z20
79	1	014973	Zuleitung, kurz, Schuko	Electrical cord with plug	Alimentation, courte, contact sécurité
80	1	016860	Motorwinkel universal	Motor plate, new	Equerre moteur
81	4	014721	Zylinderschraube M5x25	Screw M 5x25	Vis à tête cylindrique M5x25
82	4	014858	Schnorr Scheibe 5 mm	Washer, 5 mm	Disque Schnorr, 5 mm
83	1	015150	Unterlage	Spacer	Appui
84	1	014937	Zahnriemen	Drive belt	Courroie dentée
85	1	038531	Stielhalterung	Handle bracket	Porte-manche
86	1	038508	Außenrohr	Outer tube	Tube extérieur
87	1	038509	Innenrohr	Inner tube	Tube intérieur
88	1	014974	Zuleitung, kurz, Kuppl.	Electrical cord, short	Alimentation, courte, accouplement
89	1	038567	Klemmhebel M10x16	Clamping lever	Levier de serrage
90	2	037953	Arretierbolzen	Arresting bolt	Axe d'arrêtage
91	2	018800	Stopfen	Stopper	Bouchon
92	2	014735	Zyl-Schraube DIN912-M8x25	Cyl. Screw	Vis à tête cylindrique
94	1	015154	Abdeckung	Cover	Recouvrement
95	1	039233	Griff	Grip	Poignée à mousse
96	5	014799	Linsenflansch-Kopfschraube	Screw	Bride bombée, vis à tête goutte-de-suif
97	1	014970	Zuleitung, lang, 230 V	Electrical cord, long	Alimentation, longue
97	1	014971	100 V/115 V, ohne Stecker	100V/ 115 V, without plug	100 V/ 115 V, sans prise
98	1	015155	Zahnriemenscheibe Z 24	Belt pulley Z 24	Disque de courroie dentée Z 24
99	1	015156	Zahnriemenscheibe Z 12	Belt pulley Z 12	Disque de courroie dentée Z 12
100	4	014828	U-Scheibe DIN125-M8	Washer	Rondelle
101	1	014845	Kompaktnutring	Groove ring	Joint en U à lèvres
102	2	018153	Sechskantschr. DIN933-M8x22	Hexagon bolt	Vis à tête hexagonale
103	2	014731	Zylinderschraube M6x25	Cyl. screw M 6x25	Vis à tête cylindrique M6x25
104	2	014862	Schnorr Scheibe 12 mm	Washer, 12 mm	Disque Schnorr 12 mm
105	1	015164	Anlaufscheibe	Starter disc	Disque de démarrage
106	1	038633	Bügel	Rod	Etrier
107	1	038507	Schaltergehäuse	Switch housing	Carter contacteur
108	1	038505	Gehäusedeckel	Switch housing cover	Recouvrement
109	2	038566	Klemmhebel M10x50	Clamping lever	Levier de serrage
110	2	014729	Linsenschraube M6 x 16	Oval head screw M6 x 16	Vis à tête bombée M6 x 16
111	1	016234	Stellschraube	Setscrew	Vis de réglage
112	1	014696	Sanftanlauf	Softstarter	Doux démarrage
113	1	015130	Motordeckel, 230 / 115 V	Motor cover, 230 / 115 V	Couvercle de moteur, 230 / 115 V
113	1	017923	Motordeckel, 100 V	Motor cover, 100 V	Couvercle de moteur, 100 V
114	1	038606	Halter für Bügel	Bracket	Fixation
115	1	014724	Zylinderschraube M5x90	Screw M 5x90	Vis à tête cylindrique M5x90
116	1	015141	Buchse 20x26x11	Bush 20x26x11	Douille 20x26x11
117	1	014910	Buchse 20x26x30	Bush 20x26x30	Douille 20x26x30
118	4	014835	Scheibe D6x30	Washer	Disque
120	4	018280	Zylinderschraube M4x8	Cyl. screw M4x8	Vis à tête cylindrique M4x8
121	4	118141	Etikett 3D	Etikett	Étiquette
122	2	014737	Zylinderschraube M8x35/912	Cyl. screw M8x35	Vis à tête cylindrique M8x35
123	1	039188	Kabelkanal	Cable pit	Conduite de câbles
125	2	018284	Zylinderschraube DIN912-M4x12	Cyl. screw M4x12	Vis à tête cylindrique M4x12
126	1	038837	Hydraulik-Kupplung	Hydraulic-clutch cylinder	Accouplement hydraulique
128	1	015125	Fuß-Stütze	Tilt support	Protecteur d'embrayage
129	1	017559	Zugentlastung	Strain relief	Décharge de traction
130	1	013978	Ersatzmesser 1,0	Replacement blade 1,0	Lame de rechange 1,0
130	1	013979	Ersatzmesser 1,5	Replacement blade 1,5	Lame de rechange 1,5
131	1	014917	Bügelgriff	Handle	Poignée
132	2	014752	Zylinderschraube micro M6 x 20	Cyl. screw micro M6 x 20	Vis à tête cylindrique micro M6 x 20
133	4	015107	Lasche	Clip	Couvre-joint

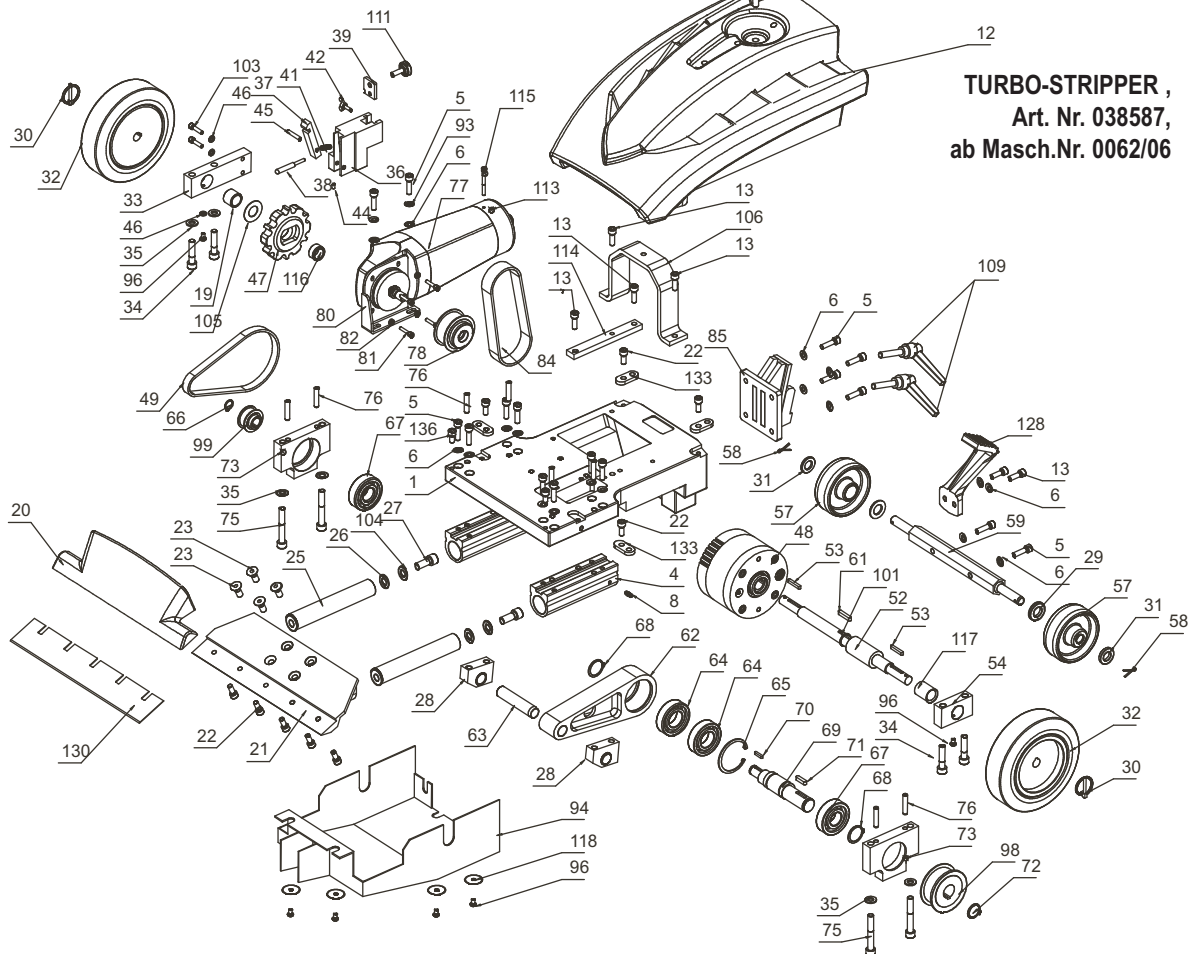
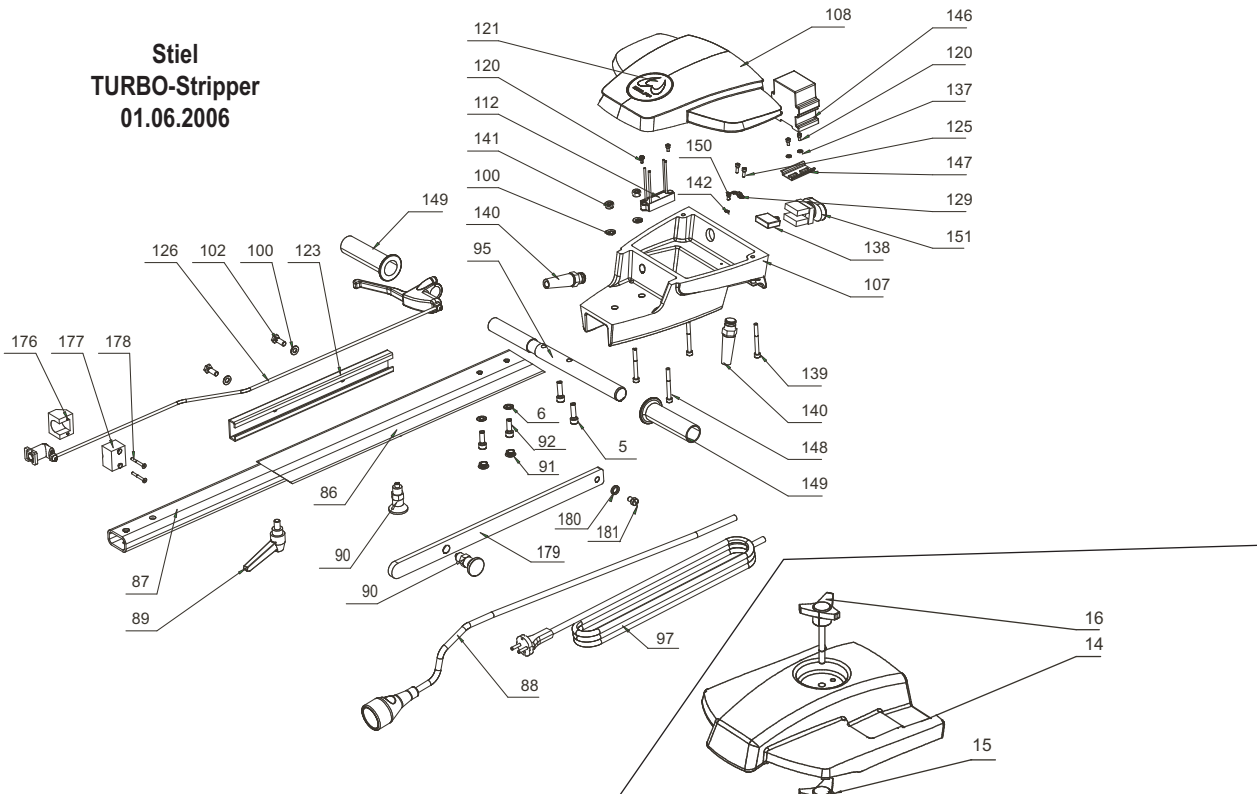


Pos	Pcs	Art.No	Bezeichnung	Description	Dénomination
135	1	015110	Führungsrohr	Conductor	Tube de guidage
136	2	017651	Zylinderschraube DIN912-M8x16	Cyl. screw M8 x 16	Vis à tête cylindrique M8 x 16
137	1	017452	U-Scheibe DIN125-M4	Washer	Rondelle
138	1	038638	Signal-Leuchte	Indicator	Indicateur
139	2	018259	Zylinderschraube DIN912-M6x60	Cyl. screw M6 x 60	Vis à tête cylindrique M6 x 60
140	2	038585	Verschraubung M16x1,5	Fitting	Fermeture
141	2	014816	Elastic Stop Mutter M8	Elastic stop nut M8	Ecrou d'arrêt él. M8
142	1	014848	Zahnscheibe M4	Belt pulley	Disque de courroie dentée
146	1	017439	Schütz 100 / 115 V	Contacteur 100 / 115 V	Contacteur 100 / 115 V
146	1	021327	Schütz 230 V	Contacteur 230 V	Contacteur 230 V
147	1	020969	Hutschiene	top hat rail	Barre
148	2	039284	Zylinderschraube DIN912-M6x105	Cyl. screw M6 x 105	Vis à tête cylindrique M6 x 105
149	2	038568	Griffbezug	Grip covering	Coussinets pour poignée
150	1	017473	Messingschraube DIN84-M4x8	Screw M4x8	Vis M4x8
151	1	021233	Taster	Push-button	Bouton-poussoir
176	1	019776	Unterteil-Verdrehsicherung	Base	Subdivise
177	1	019775	Oberteil-Verdrehsicherung	Top	Haut
178	2	017701	Senkschraube DIN7991 M4 x 35	Countersunk head screw	Vis à tête conique
179	1	039636	Abkipfstütze	Column	Pilier
180	1	014844	Federring	Split washer	Rondelle éalstique bombée DIN137B M10
181	1	021232	Flanschkopfschraube	Counter sink screw	Vis à tête conique DIN 923 - M8x12
			ohne Abbildung:	not part of explosion drawing:	Sans illustration:
		015162	Werkzeugsatz	Tools	Jeu d'outils
		015152	Kohlebürsten 100 V /115 V 230 V	Carbon brush	Charbon pour moteur
			Zubehör	Accessories	Accessories Norm
182	1	042365	Stielhalterung	Handle bracket	Porte-manche
183	1	122019	Aufnahme Stielhalterung	Support Handle bracket	Support Porte-manche
184	2	042369	Sechskantschraube	Hexagon bolt	Vis à hexagonal DIN 933-M10x110
185	2		Klemmhebel	Clamping lever	Levier de serrage M 10
186	4	014844	Federscheibe	Spring washer	Rondelle DIN 137-M10
187	2	042368	Zylinderschraube	Cylindrical screw	Vis à cylindrique DIN 912_M10x40





**Stiel
TURBO-Stripper
01.06.2006**



**TURBO-STRIPPER ,
Art. Nr. 038587,
ab Masch.Nr. 0062/06**